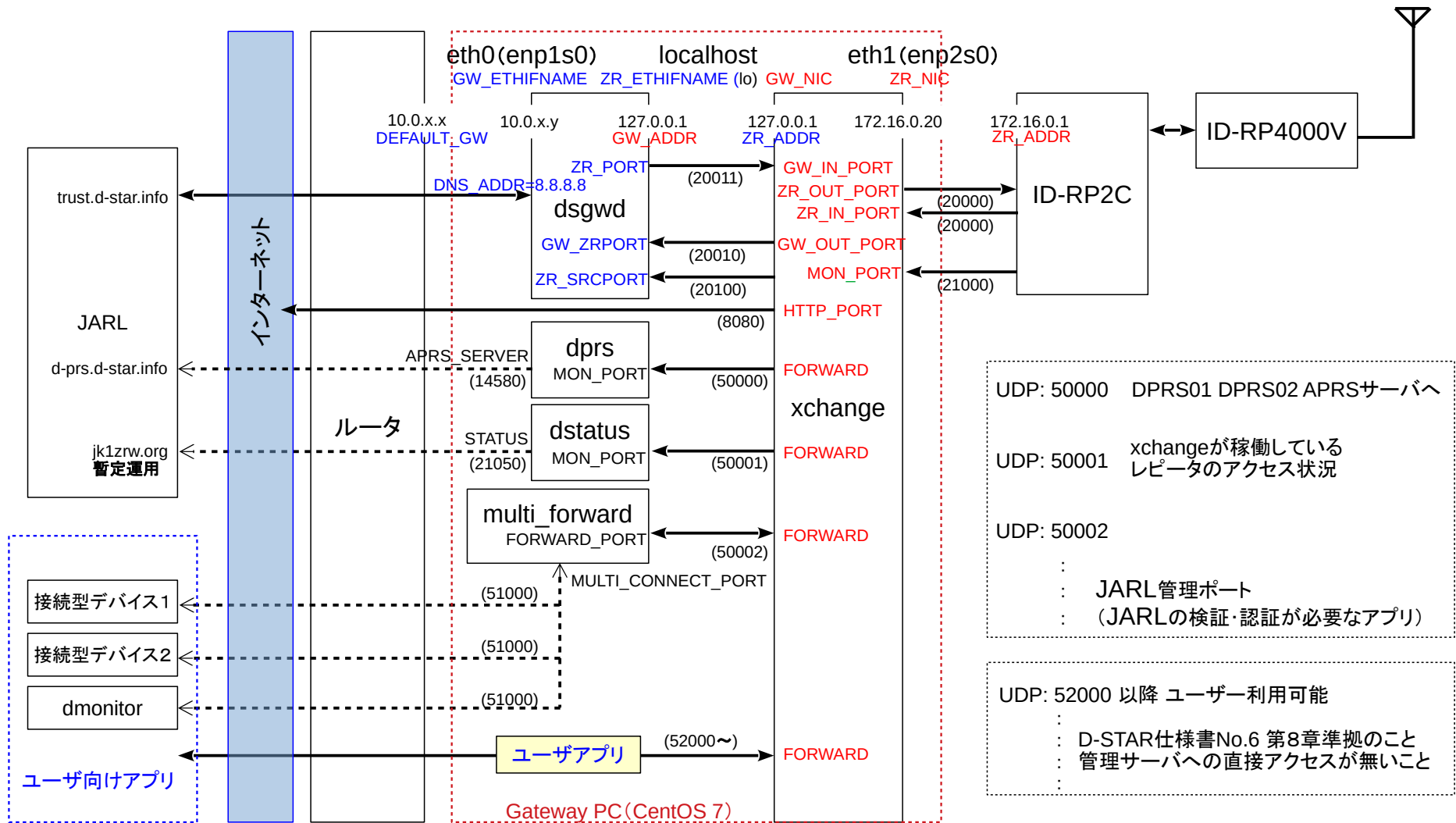


新ゲートウェイシステムのフローチャート



- UDP: 50000 DPRS01 DPRS02 APRSサーバへ
- UDP: 50001 xchangeが稼働しているレピータのアクセス状況
- UDP: 50002
- ...
- JARL管理ポート
(JARLの検証・認証が必要なアプリ)
- ...
- UDP: 52000 以降 ユーザー利用可能
- ...
- D-STAR仕様書No.6 第8章準拠のこと
管理サーバへの直接アクセスが無いこと

